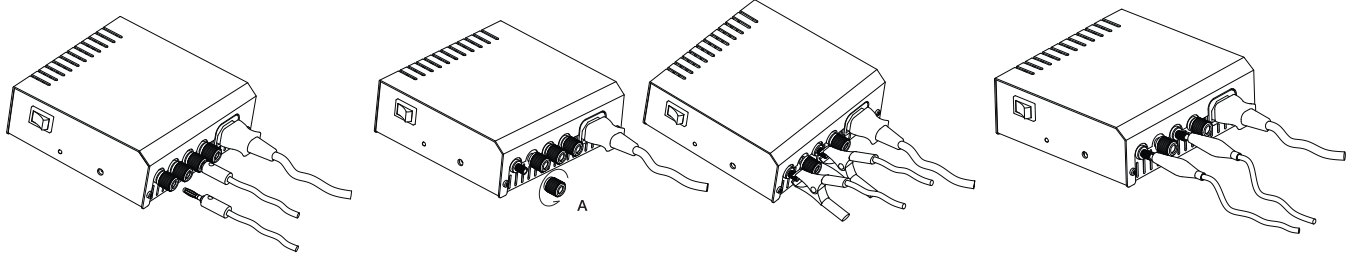
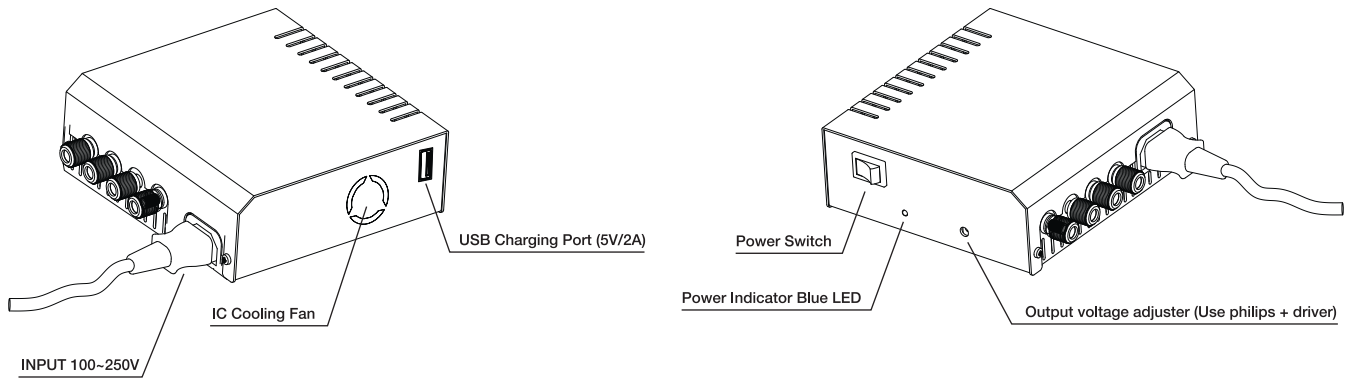


Thank you for purchasing Muchmore Racing POWER MASTER WORLD EDITION 3 EVO. Power Master World Edition 3 EVO is available in Black, Blue colors. You can charging to smart phone and etc.

Product Info / How to use



- ★ European Connector ★
Output terminals for european connectors. Connect Red to + , Black to -
- ★ Big Alligator Clips ★
Disassemble part 'A' then connect alligator clips. Make sure clips do not touch each other.
- ★ Middle size alligator clips ★

NOTE In case short circuit / heat protector / overload protector activated. Disconnect all clips > Power Off > Power on and connector input clips after a couple of minutes.

Specifications and Features

- Dimensions 135 x 145 x 50mm
 - Weight 780g
 - Maximum out current 24A
 - Maximum instantaneous current 30A (0.5sec)
 - Input power volate AC 100-250V Auto Change System
 - Output volate 12-15V (Adjustable)
 - USB Port Output 5V / 2A
 - Case Full Aluminum case
 - Power pilot High brightness blue LED
 - Power switch On / Off type
 - Protection circuit Overload protection, short circuit protection circuit
 - Cooling System IC Temperature Cooling Fan
 - Minimize noise Noise Filter Equipped
- Compact Design
 Input Voltage Auto Selected System
 5V / 2A USB Charging Port
 Safety Protection Circuit Employs
 Low Noise and Absolut Stability
 Current 30A Maximum Design Moment
 IC Temperature Cooling Fan
 Equipped On/Off Power Switch

SAFETY INFORMATION

This is not a Toy. Keep out of reach of small children. This product is intended for users over 14 years of age. During the use, Heatsink and case will heat up. Please use carefully. If you use this product to wrong way, it can cause fire and serious damage or injury. Please use carefully and remain vigilant at all times. Pay close attention to the following safety precautions as improper Muchmore Racing doesn't owes any responsibilities to the burns or fires caused by careless use.



- ※ Please Do not disassemble or modify this product.
- * Please be careful of + (red) , - (black) Input and Output wires, Do not connect in everse.
- * Please do not handle this product in Wet hand. * Do not set aside flammable objects and thermal deformation material in the vicinity of the device. * Please do not cover anything in front of cooling air holes.* Please do not insert any bolts, washers in cooling air holes. * Please keep away from water/salt water. * Please do not use the product in places where the product will get hot such as under direct sunlight. * Please do not drop the product and avoid strong shocks or impacts.

WARRANTY

Parts for defects and flaws of this product, please ask your dealer or distributor you purchased along with the receipt within 120 days from the date of original purchase. The maximum amount of the above warranty, failure or defect normal wear and tear, incorrect use, due to improper repair or modification can not be guaranteed. This also applies to matters such as the following.

- If you are connected in reverse polarity of the product
- physical damage case
- physical damage of the electronic component and the circuit board (except soldering external) of the circuit board soldering
- Before the product for warranty service, please check how to resolve the problem before and all component parts.
- To obtain warranty service the product, you will need the receipt of the products you have purchased. (If you do not have a receipt, the warranty period not permitted.)
- Please fill in the address and contact details of the defect and the defect or repair or for faster delivery.

- product repair
- If the repair of the product, you will need a receipt at the time of purchase.
- For repair damaged parts, the cost of parts may be associated with each component will be charged.

Much-More Racing Co., Ltd.
 127-1, Poong-dong, Ilsan-gu, Goyang-city, Gyeong-gi-do, 10300 Korea
 Phone +82(31)903-0381 | Fax +82(31)903-0497
 www.muchmoreracing.net



POWER MASTER

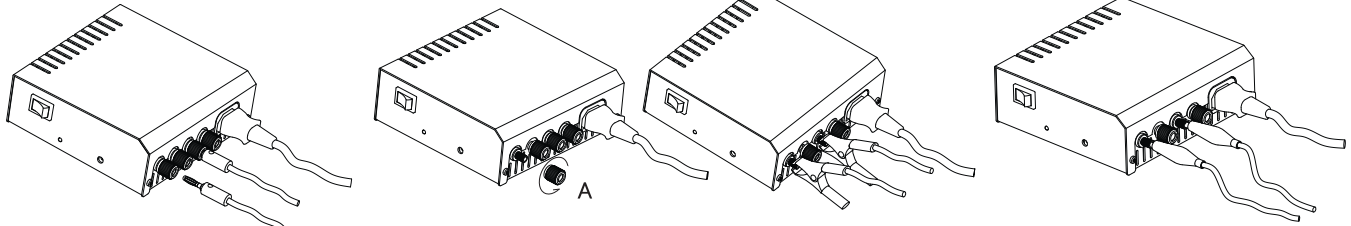
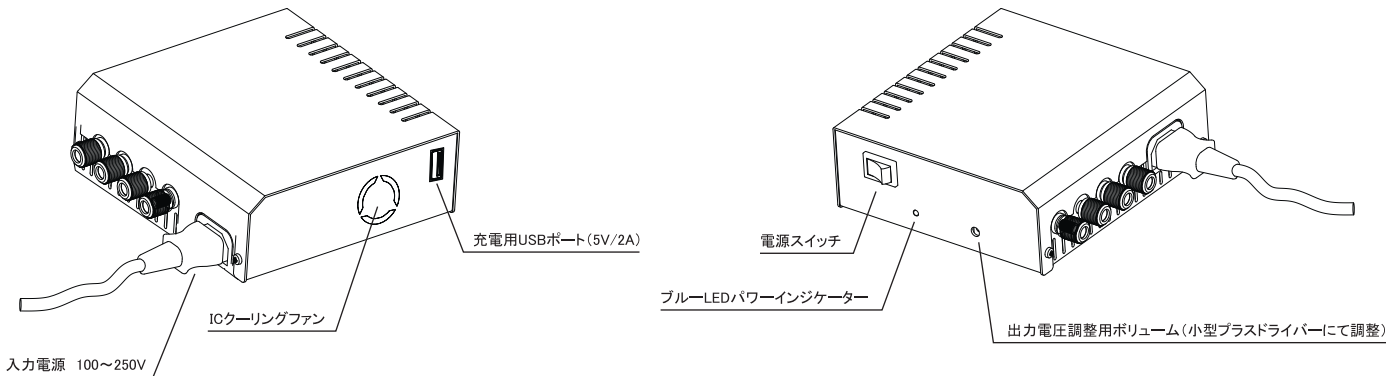
WORLD EDITION 3 EVO

SUPER LOW NOISE ・ ABSOLUTE STABILITY ・ 5V/2A USB CHARGING PORT

パワーマスターワールドエディション3EVO 取扱説明書

この度はマッチモアレーシング・パワーマスターワールドエディション3EVOをお買い上げ頂き誠に有難うございます。新しいパワーマスターワールドエディション3EVOは、新たにUSBポートを装備してスマートフォンや音楽プレーヤーなどが簡単に充電できるようになりました。

製品情報 / 使用方法



★ヨーロビアンコネクター接続例★
ヨーロビアンコネクターを使用する機器を接続する際は、赤にプラス端子・黒にマイナス端子を接続します。

★大型ワニ口クリップ接続例★
Aパーツを取り外してワニ口クリップを接続します。ワニ口クリップが絶対に接触しないようにしてください。

★中型ワニ口クリップ接続例★

メモ ショートプロテクター・ヒートプロテクター・オーバーロードプロテクターが作動した場合は、接続しているすべての機器を外して電源スイッチをオフにして電源コードをコンセントから外します。数分後に電源コードをコンセントに差し込み電源スイッチをオンにします。

仕様と特徴

サイズ	135 x 145 x 50mm
重量	780g
最大出力電流	24A
瞬間最大出力電流	30A (0.5秒)
入力電圧	AC 100~250V 自動切換
出力電圧	DC12~15V (調整可能)
USBポート出力	5V / 2A
ケース	オールアルミ製
パワーバイロット	高輝度ブルーLED
電源スイッチ	オン/オフタイプ
保護回路	オーバーロードプロテクター・ヒートプロテクター・ショートプロテクター
冷却システム	温度感知ICクーリングファン
ノイズ対策	ノイズフィルター搭載

- コンパクト設計 ■入力電圧自動切換 ■5V / 2A充電用USBポート ■安全保護回路装備
- ローノイズ & 高信頼設計 ■瞬間最大電流30A(0.5秒)の高出力設計
- 温度感知ICクーリングファン装備 ■オン/オフ電源スイッチ装備

安全に関する注意事項

本製品は玩具ではありません。小さなお子様の手の届かない所に保管してください。本製品の使用対象年齢は14歳以上です。使用中は本体ケースが熱くなるので注意してください。誤った方法で使用した場合、火災や重大事故の原因となるので常に監視してください。マッチモアレーシングは誤った使用方法によって引き起こされた怪我・火災・事故等について一切の責任を負いません。下記の注意事項をよく読んで正しく使用してください。

- ※本製品を分解または改造等をしないでください。
- *出力端子は赤がプラス極、黒がマイナス極となります。逆接に注意してください。
- *濡れた手で本製品を使用しないでください。
- *本製品の側に可燃物や熱に弱いまたは熱で変形する物を置かないでください。
- *冷却口・クーリングファンの穴を塞がないでください。
- *冷却口・クーリングファンの穴からネジ類やワッシャーなどの異物を入れないでください。
- *本製品に水や海水など液体をかけないでください。
- *直射日光が当たる所や高温になる場所では使用しないでください。
- *本製品を落下させたり、強い衝撃を与えたりしないでください。

保証について

本製品の初期不良や部品の欠陥については、最初の購入日から120日以内に購入した販売店または弊社にご相談ください。(領収書等が無い場合は、保証の対象外となります) 通常の消費・誤った使用・不適切な修理や改造による故障や欠陥は対象外となります。また、下記のような事項も保証の対象外となります。

- 電源コードの逆接による損傷。■落下などによる物理的な損傷。
- 落下などによる電子部品・回路基板の物理的な損傷。
- 回路基板を半田付けした場合、(外部の半田付けを除く)
- 製品保証サービスを依頼する前に、接続や操作方法の確認ならびに各部のチェックを行ってください。
- 製品保証サービスを受けるには、購入した製品の領収書が必要です。(領収書がない場合は、保証サービスを受けることができません)
- 迅速な修理・返送を行えるよう、トラブルの症状やそのときの状況などの詳細情報ならびにお客様の住所と連絡先を記入してください。

- 修理について
- 修理を依頼する際は、購入時の領収書が必要です。
- 部品の破損による修理の場合は、各部品に応じた費用が請求されます。

マッチモアレーシング(株)
〒224-0021 神奈川県横浜市都筑区北山田3-5-1-101
電話番号: 045-624-8016 | FAX番号: 045-624-8045
www.muchmore racing.net



POWER MASTER

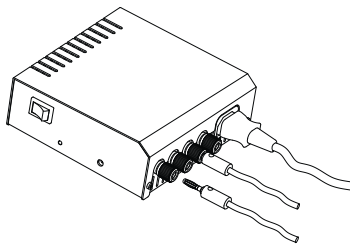
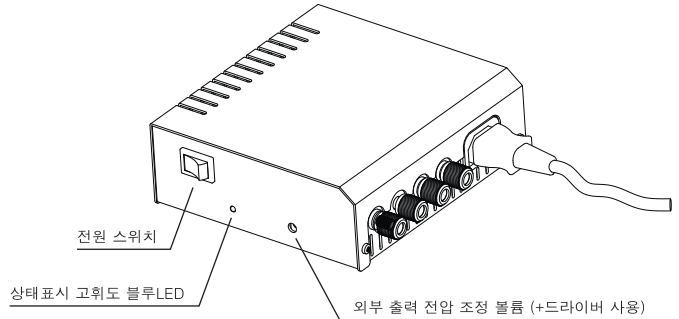
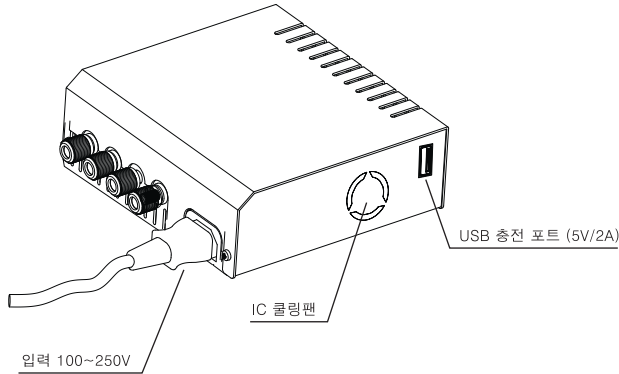
WORLD EDITION 3 EVO

SUPER LOW NOISE · ABSOLUTE STABILITY · 5V/2A USB CHARGING PORT

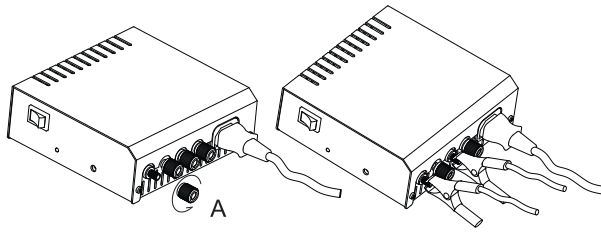
파워 마스터 월드 에디션 3 에보 제품 설명서

(주)머치모어 레이싱 파워 마스터 월드 에디션 3 에보를 구입해 주셔서 대단히 감사합니다.
본 제품은 대용량의 24암페어(순간 최대 30A)의 외부 전압 조정식 SMPS입니다.
안전성과 고급스러움을 더한 알루미늄 케이스는 블랙, 블루 두가지 색상 중 선택할 수 있습니다.

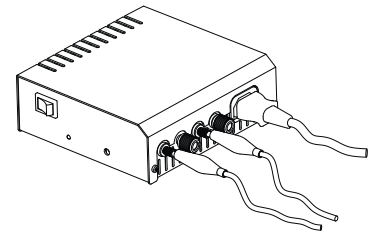
제품 명칭 및 사용 안내



★ 유퍼피인 컨넥터 ★
유퍼피인 컨넥터를 사용할 때의 연결 방법입니다.
적색은 +에, 흑색은 -에 연결합니다.



★ 대형 와이어 클립 ★
부품 'A'를 분리하고 와이어 클립을 연결합니다.



★ 중형 와이어 클립 ★

NOTE

쇼트가 발생하면 과부하 차단 회로가 작동하여 전원이 꺼지게 됩니다.
아래와 같이 하면 다시 SMPS를 동작시킬 수가 있습니다.
입력 연결을 모두 분리합니다 > 파워를 끕니다 > 2분간 기다렸다 전원을 켭니다.

제품 사양 및 특징

크기	135 X 145 X 50mm
무게	780g
출력 전류	24A
최대 순간 전류	30A (0.5초)
입력 전압	AC 100 ~ 250V 자동 변경 시스템
출력 전압	12 ~ 15V (조정가능)
USB 포트 출력	5V / 2A
케이스	풀 알루미늄 케이스
전원 표시	고휘도 블루 LED
전원 스위치	온/오프 타입
보호 회로	과부하 보호, 단락 보호 회로
냉각 시스템	IC 콘트롤 냉각팬
노이즈 시스템	노이즈 필터 장착

- 컴팩트 한 디자인 ■ 입력 전압 자동 설정 시스템 ■ USB 충전 포트 (5V/2A)
- 안전 보호 회로 채용 ■ 저소음 절대 안정성 ■ 최대 30A 순간 전류 ■ IC 콘트롤 냉각팬
- 온/오프 전원 스위치 장착

취급 주의 사항

본 제품은 완구가 아닙니다. 어린이나 아동이 있는 장소에서는 사용하지 마십시오. 또한 어린이의 손에 닿지 않는 곳에 보관하여 주시기 바랍니다. 사용 중에는 히트 싱크나 본체가 발열합니다. 잘못된 취급을 하면 고장의 원인이 되어 최악의 경우는 발생하는 가능성도 있습니다. 아래의 사항에 대해서 충분히 주의를 기울여 주시기 바랍니다. 사용자 부주의로 인한 화재 및 화제에 대해서는 (주)머치모어레이싱에서 일체 책임을 지지 않습니다.

- ※ 분해, 개조를 하지 마십시오.
- 출력 와이어는 극성에 맞게 연결하시기 바랍니다. 적색은 +, 흑색은 - 입니다.
- 젖은 손으로 절대로 취급하지 마십시오.
- 불에 타기 쉬운 물건이나 열에 의해 변형하기 쉬운 물건을 기기의 근처에서 사용하지 마십시오.
- 냉각구 근처에 물건을 두지 마십시오.
- 냉각구 입구 쪽에는 나사, 와셔 등의 이물질을 넣지 마십시오.
- 풀이나 바닷물에 닿지 않도록 주의 하십시오.
- 직사광선 아래 또는 고온의 장소에서는 사용하지 마십시오.
- 기기를 떨어뜨리거나 큰 충격을 주지 마십시오.



※ 부주의한 사용에 의한 감전 또는 상해에 대해서는 당사에서 일체의 책임을 지지 않습니다.
※ 제품의 품질향상을 위해 예고 없이 제품의 사양이 변경될 수 있습니다.

제품 보증

본 제품의 불량이나 부품의 결함에 대해서는 최초 구입일로부터 120일 이내에 구입영수증과 함께 구입한 판매점 또는 대리점에 요청하여 주십시오.
위의 보증 한도는 정상적인 사용, 잘못된 사용, 부적절한 수리 또는 개조로 인한 고장 및 결함은 보장하지 않습니다. 이것은 다음과 같은 사항에도 적용됩니다.

- 제품의 극성을 반대로 접속한 경우
- 케이스의 물리적 손상
- 전자부품과 회로기판의 물리적 손상
- 회로기판의 납땜(외부 납땜 제외)
- 제품을 보증서비스를 받기 전에 모든 구성 부분과 문제해결 지침을 먼저 체크 하십시오.
- 제품의 보증서비스를 받으시려면 구입하신 제품의 영수증이 필요 합니다.
(영수증이 없는 경우 보증기간을 인정받을 수 없습니다.)
- 보다 빠른 수리와 배송을 위해 불량 또는 결함에 대한 자세한 내용과 주소 및 연락처를 기입하여 주십시오.

- 제품의 수리
 - 제품 수리의 경우 구입시의 영수증이 필요 합니다.
 - 부품 파손에 의한 수리의 경우 각 부품에 따른 부품의 비용이 청구 될 수 있습니다.

(주)머치모어 레이싱
10300 경기도 고양시 일산동구 백마로 502번길 17(풍동)
TEL : 031-903-0487 | FAX : 031-903-0497
www.muchmoracing.net

